

Luftgekühlte Flüssigkeitskühler  
Reversible Wärmepumpe



air cooled liquid chillers  
reversible heatpump

TYPE		EKKW 81 Pac1	MODEL
<b>Kühlmodus STD</b>			<b>Cooling Mode STD</b>
Kälteleistung (nominal) (1)	kW	61	(1) Nominal Cooling capacity
Leistungsaufnahme (2)	kW	21,8	(2) Abs. power
EER (2)	-	2,79	(2) EER
<b>Kühlmodus LN / VLN</b>			<b>Cooling Mode LN / VLN</b>
Kälteleistung (nominal) (1)	kW	57	(1) Nominal Cooling capacity
Leistungsaufnahme (2)	kW	22,3	(2) Abs. power
<b>Heizmodus EKKW -H</b>			<b>Heating Mode EKKW -H</b>
Heizleistung (nominal) (1)	kW	65	(1) Nominal Heating capacity
Leistungsaufnahme (2)	kW	21	(2) Abs. power
COP (2)	-	3	(2) COP
<b>Verdichter ( scroll )</b>			<b>( scroll ) Compressors</b>
Anzahl	n°	2	Quantity
Kältekreise	n°	1	Refrigerant circuit
Leistungsstufen	n°	2	Capacity steps
Kältemittel	R	R410A	Refrigerant
Kältemittel-Füllmenge	kg	17	Refrigerant charge
<b>Verdampfer (3)</b>		<b>Plate-to-plate</b>	<b>(3) Evaporator</b>
Durchflußrate Wasser	m³/h	10,4	Water flow rate
Druckverlust	kPa	32	Pressure drop
Wasservolumen	lt.	2,4	Water volume
<b>PAC 1</b>			<b>PAC 1</b>
Volumen Pufferspeicher	lt.	200	Tank volume
Leistungsaufnahme Pumpe	kW	0,75	Pump abs. power
Stromaufnahme Pumpe	A	2,2	Pump abs. current
Druckbereich Pumpe	kPa	120	ESP Pump
<b>Kondensator (STD-Version)</b>		<b>(4) (5)</b>	<b>Condenser (STD-version)</b>
Axial Ventilator	n°	2	Axial fans
Leistungsaufnahme Ventilator	kW	2,2	Max. abs. power
Stromaufnahme Ventilator	A	4,6	Max. abs. current
<b>Kondensator (LN/VLN-Version)</b>		<b>(4)</b>	<b>Condenser (LN/VLN-version)</b>
Axial Ventilator	n°	2	Axial fans
Leistungsaufnahme Ventilator	kW	1,5	Max. abs. power
Stromaufnahme Ventilator	A	2,8	Max. abs. current
<b>Elektr. Daten (6)</b>			<b>(6) Electrical Data</b>
Max. Stromaufnahme	A	53,6	Max. operating abs. current
Max. Anlaufstrom	A	148,8	Max. LRC
Strom-Anschluß Gerät	V/f/Hz	400/3/50	Power supply
<b>DS Version (7)</b>			<b>(7) DS Version</b>
Heizleistung	kW	14	Heating capacity
Durchflußrate Wasser	m³/h	1,2	Water flow rate
Druckverlust	kPa	15	Pressure drop
<b>Schalldruckpegel</b>		<b>(6) (8)</b>	<b>Sound pressure</b>
Standard (STD)	dB(A)	72	Standard version (STD)
gedämpfte Version (LN)	dB(A)	66	Low noise version (LN)
gedämpfte Version (VLN)	dB(A)	64	Very low noise version (VLN)

- 1) Kühl-Modus: Wasser temp. 12°C / 7°C ;Umgebungs-Luft temp. 35°C  
Heiz-Modus: Wasser temp. 40°C / 45°C ;Umgebungs-Luft temp. 7°C  
2) Kompressoren + Ventilatoren ; ohne Pumpen  
3) Wird zum Kondensator bei EKKW...H (Wärmepumpe-Version);  
4) Wird zum Verdampfer bei EKKW...H (Wärmepumpe-Version)  
5) max. Luftvolumenstrom 6) ausschl. Pumpe, Version STD  
7) Wassertemperatur von 40°C nach 50°C  
8) Kompressorseite in m 1 Freifeld. Bezug auf ISO 3744

- 1) Cooling mode : water temp. 12 °C / 7 °C ; air temperature 35 °C  
Heating mode: water temp. 40 °C / 45 °C ; air temperature 7 °C  
2) Compressors + fans only. No water pump(s);  
3) It becomes condenser in EKKW...H (heat pump) version  
4) It becomes evaporator in EKKW...H (heat pump) version;  
5) Max air flow 6) Without water pump(s), STD version;  
7) Water temperature from 40 °C to 50 °C;  
8) Compressors site at 1 m and according to ISO 3744.

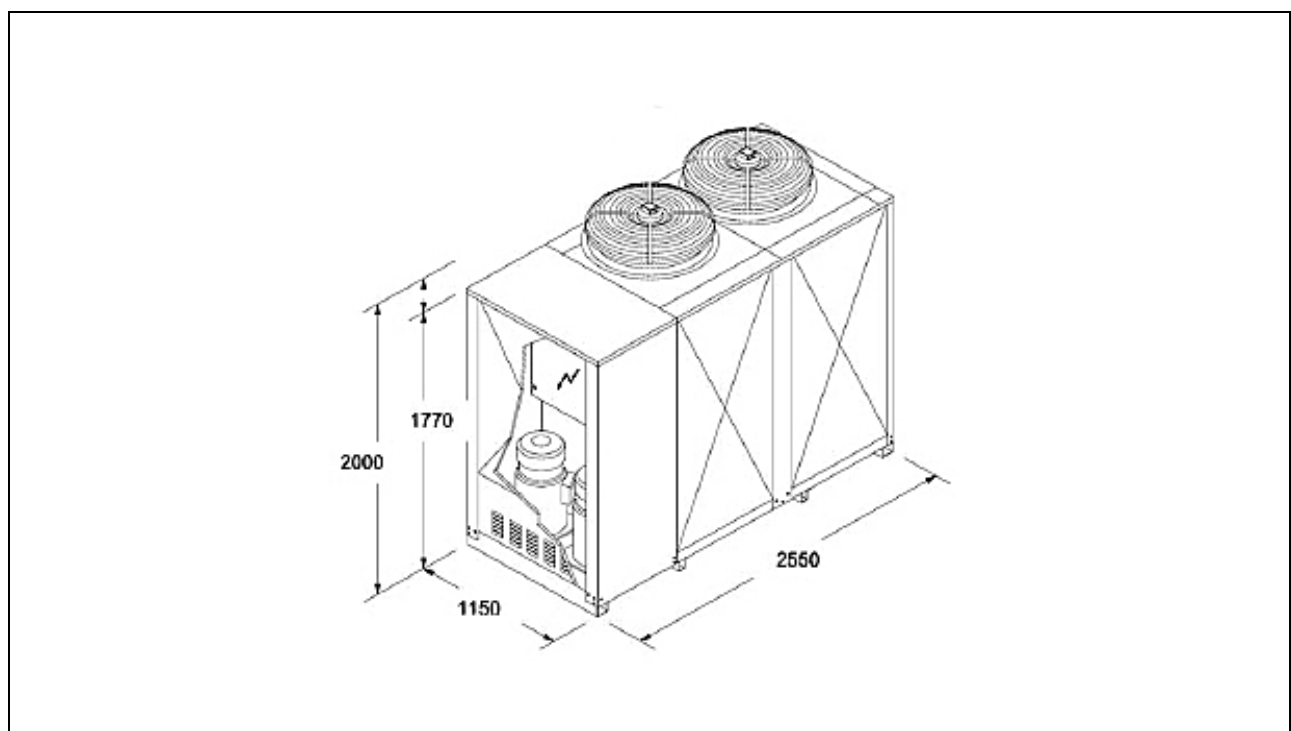
TYPE		EKKW 81 Pac1		MODEL	
<b>Gewichte (STD) / (LN)</b>				<b>Weights (STD) / (LN)</b>	
Arbeits-Gewicht	kg	(STD) / (LN)		Operation weight	
Transport-Gewicht	kg	1.150 / 1.200		Transport weight	
<b>Maße</b>				<b>Dimensions</b>	
Länge x Breite	mm	2.550 x 1.150		Length x width	
Höhe 1	mm	1.770		Height	
Höhe über alles	mm	2.000		Height over all	
<b>Anschlüsse Wasser-Hydronek</b>				<b>Hydraulic connections</b>	
In Zoll	R"	∅		In Zoll	
		1.1/2"			

Tw °C out	Kondensator Umgebungs-Temperatur													
	Condenser Ambient air temperature °C													
	26		29		32		35		38		41		44	
	kWf	kWa	kWf	kWa	kWf	kWa	kWf	kWa	kWf	kWa	kWt	kWa	kWt	kWa
5	65	15,7	62	16,9	60	18,0	57	19,1	55	20,6	53	21,9	51	23,5
6	66	15,9	63	17,1	61	18,2	59	19,3	57	20,8	54	22,1	52	23,7
7	67	16,1	65	17,3	63	18,3	<b>61</b>	<b>19,4</b>	59	20,9	56	22,3	54	23,9
8	69	16,3	67	17,5	65	18,5	62	19,5	60	21,0	57	22,5	55	24,3
9	71	16,5	69	17,6	66	18,7	64	19,8	62	21,3	59	22,7	56	24,4
10	73	16,7	71	17,8	68	18,9	66	20,0	63	21,3	60	22,9	58	24,3

Tw – Wasser-Austritts-Temperatur / Outlet water temperature (deltaT = 5°C)

kWf – Kälteleistung / Cooling capacity

kWa – Leistungsaufnahme (nur Kompressoren) / Abs. power (compressors only)



Technische Änderungen vorbehalten.